

Séchoir rotatif

TD6-37



Séchoir permettant de réaliser des économies exceptionnelles et facile à utiliser



Une conception centrée sur l'humain

Un design ergonomique certifié avec une approche axée sur le facteur humain pour une expérience utilisateur hors du commun

- Filtre à charpie
Le tiroir du filtre horizontal est positionné de manière à faciliter l'accès et le nettoyage, sans avoir à se pencher
- Grande ouverture de la porte pour un chargement/déchargement facile
- Pièces vitales facilement accessibles depuis l'avant ou l'arrière de la machine pour une maintenance simplifiée



Economies à long terme

Fonctions innovantes pour gagner du temps et de l'argent tout en protégeant votre équipe, avec un excellent taux d'évaporation par kWh

- Contrôle de l'humidité (en option)
Interrompt le processus de séchage au bon moment pour réduire les dépenses énergétiques



Maîtrise totale

Surveillez vos équipements et leurs performances où que vous soyez, en ayant la possibilité d'intervenir et de diversifier votre activité avec OnE Laundry, l'assistant personnel pour la gestion des processus, de vos revenus et de la validation de l'hygiène (en option)



Productivité exceptionnelle

Séchez plus de linge en moins de temps : une avancée qui change la donne

- Tambour inverseur
Réduit au minimum les faux plis et le temps de séchage pour un séchage efficace et uniforme, avec 2 charges pleines par heure



Global Advanced Hygiene

Module de programmes Global Advanced Hygiene* avec réduction prouvée de niveau 6 log**, désinfection des textiles à travers le processus de lavage, conformément aux critères de toutes les normes locales approuvées

Principaux accessoires et options

- Raccordement au système de réservation/paiement ou au monnayeur à jetons
- Tambour et panneau frontal en acier inoxydable
- Arrivée d'air frais
- Évacuation par le haut (Le système d'évacuation par le haut n'est pas disponible pour les séchoirs rotatifs chauffés à la vapeur)
- Insert pour le séchage d'équipement spécial



Les images fournies ont uniquement pour but de représenter le produit ; des différences peuvent donc exister.

* Programmes disponibles dans la bibliothèque standard de tous les produits, à l'exception des produits destinés aux segments spécifiques ne permettant pas le contrôle de la température de l'eau.

** La réduction log 6 équivaut à une baisse de 99,9999 % de l'infectiosité. L'efficacité de la réduction du SARS-CoV-2 et d'autres pathogènes pendant le processus a été confirmée par l'institut RISE (The Research Institute of Sweden) sur la base des données laboratoires d'Electrolux Professional.

Caractéristiques principales			TD6-37			
Capacité, coefficient de remplissage 1:18	kg/lb		37.5/82.7			
coefficient de remplissage 1:22	kg/lb		30.6/67.5			
Volume du tambour	litre		675			
Diamètre du tambour	mm		913			
Possibilités de chauffage	électricité	kW	32.0/40.0			
	gaz	BTU/h (kW)	14 3400 (42)			
	vapeur à 600-700 kPa	kW	46			
Consommation*			32.0 kW	40.0 kW	Gaz	Vapeur
Temps total à 30.6 kg	min		28	23	23	22
Consommation d'énergie à 30.6 kg	kWh		15.10	15.08	16.42	19.27
Evaporation	g/min		544	676	653	700
Energie kWh/litre d'eau évaporée	kWh/l		0.98	0.98	1.07	1.26

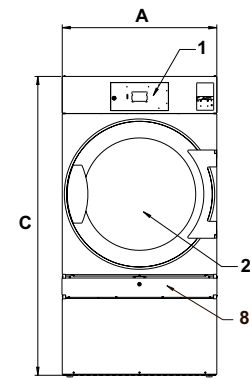
* Pour une charge 100 % coton et une humidité initiale de 50 % séchée à 0 %.

Branchements électriques					
Alternative de chauffage	Tension principale	Hz	Puissance	Puissance totale	Fusible recommandé
			de chauffage kW	kW	A
Chauffé électriquement	220-240V 3 ~	50/60	32.0/40.0	33.5/41.5	100/125
	380-415V 3N/3 ~	50/60	32.0/40.0	33.5/41.5	50/63
	440V 3 ~	60	32.0/40.0	33.5/41.5	50/63
	480V 3 ~	60	32.0/40.0	33.5/41.5	50/63
Chauffé au gaz / À chauffage à vapeur	220-240V 1/1N ~	50/60	-	1.8	10
	220-480V 3/3N ~	50/60	-	1.5	10

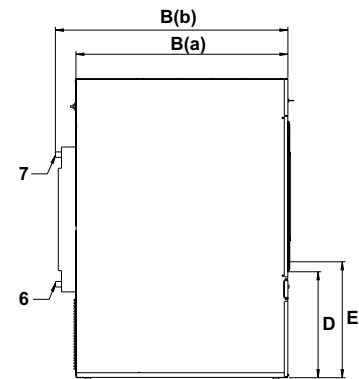
Raccordement de vapeur, de gaz et d'air		TD6-37	
Vapeur	ISO 7/1-R	1"	
Pression de la vapeur	kPa	100-1000	
Consommation de vapeur	kg/h	65	
Condensat	ISO 7/1-R	1"	
Gaz	NG/PG	ISO 7/1-R	
Pression du gaz	Gaz naturel	Pa	2000
	Propane	Pa	2800-3700
	mbar		20
	mbar		28-37
Sortie d'air	Ø mm		200
Débit d'air maximum :			
Électricité 50 Hz / 60 Hz	m³/h		1140 / 1140
Gaz 50 Hz / 60 Hz	m³/h		1140 / 1140
Vapeur d'eau 50 Hz / 60 Hz	m³/h		1380 / 1380
Contre-pression statique maximum :			
Électricité 50 Hz / 60 Hz	Pa		270 / 800
Gaz 50 Hz / 60 Hz	Pa		410 / 800
Vapeur d'eau 50 Hz / 60 Hz	Pa		900 / 1100
Niveaux sonores			
Niveau de pression/puissance acoustique au séchage*		dB(A)	74/57
Déperdition calorifique			
% de la puissance installée, max			15
Emballage**			
Volume emballé	net, kg		283
	avec caisse, m³		3.25
Dimensions en mm			
A	Largeur		960
B(a)	Profondeur		1560
B(b)	Profondeur		1640
C	Hauteur		1855
D			660
E			720
F			170
G			1490
H			200
I			180
J			1560
K			50
L			480
M			580
N			805
1	Bandeau de commande		
2	Ouverture de la porte Ø 810 mm		
3	Raccordement électrique		
4	Raccord du gaz		
5	Raccord d'évacuation		
6	Raccord du condensat		
7	Raccord de vapeur		
8	Filtre à peluches		

* Niveau de puissance acoustique mesuré selon ISO 60704.

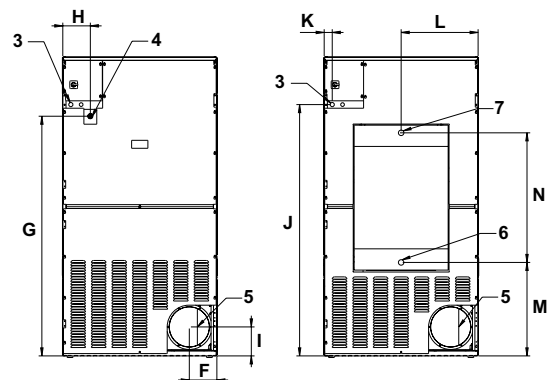
** Données moyennes. Le poids en caisse/le volume emballé dépendent de la configuration. Contactez la logistique pour des mesures exactes.



Avant



Côté gauche



El. /gaz

Vapeur

Arrière