

# Séchoir rotatif

## TD6-17S



**Séchoir permettant de réaliser des économies exceptionnelles et facile à utiliser**



### Une conception centrée sur l'humain

Un design ergonomique certifié avec une approche axée sur le facteur humain pour une expérience utilisateur hors du commun

- Filtre à charpie  
Le tiroir du filtre horizontal est positionné de manière à faciliter l'accès et le nettoyage, sans avoir à se pencher
- Grande ouverture de la porte pour un chargement/déchargement facile
- Pièces vitales facilement accessibles depuis l'avant ou l'arrière de la machine pour une maintenance simplifiée
- Panneaux de commande conviviaux avec sélection de la température et de la durée pour une utilisation et une sélection simplifiées



### Economies à long terme

Fonctions innovantes pour gagner du temps et de l'argent tout en protégeant votre équipe, avec un excellent taux d'évaporation par kWh

- Contrôle de l'humidité (en option)  
Interrompt le processus de séchage au bon moment pour réduire les dépenses énergétiques
- Version à jetons avec Ecopower pour éviter un séchage excessif des vêtements et réduire la consommation d'énergie



### Maîtrise totale

Surveillez vos équipements et leurs performances où que vous soyez, en ayant la possibilité d'intervenir et de diversifier votre activité avec OnE Laundry, l'assistant personnel pour la gestion des processus, de vos revenus et de la validation de l'hygiène (en option)



### Productivité exceptionnelle

Séchez plus de linge en moins de temps : une avancée qui change la donne

- Tambour inverseur  
Réduit au minimum les faux plis et le temps de séchage pour un séchage efficace et uniforme, avec 2 charges pleines par heure et par machine

### Principaux accessoires et options

- Paiement : compteur de monnaie avec Ecopower  
Version à jetons avec Ecopower pour éviter un séchage excessif des vêtements et réduire la consommation d'énergie
- Tambour et panneau frontal en acier inoxydable



Les images fournies ont uniquement pour but de représenter le produit ; des différences peuvent donc exister.

Caractéristiques techniques principales**			TD6-17S			
Capacité,	coefficient de remplissage 1:18	kg/lb	16.7/37			
	coefficient de remplissage 1:22	kg/lb	13.6/30			
Volume du tambour		litre	300			
Diamètre du tambour		mm	760			
Chauffage	gaz	BTU/h (kW)	71 700 (21)			
	él.	kW	9.0 / 13.5 / 18.0			
<b>Consommation*</b>			Gaz	Él 9.0 kW	Él 13.5 kW	Él 18.0 kW
Temps total à 13.6 kg		min	21	43	29	24
Consommation d'énergie à 13.6 kg		kWh	7.11	6.65	6.51	6.51
Evaporation		g/min	329	160	231	279
Energie kWh/litre d'eau évaporée		kWh/l	1.03	0.96	0.97	0.97

\* Pour une charge de 100% coton et une humidité initiale de 50% séchée à 0%.

\*\* Valeur par tambour.

Produit conformément à ISO 9001 et ISO 14001.

Certifié avec le certificat CB pour la Directive Basse Tension et marquage S selon la Directive Machines. Classe de protection IP X4D.

Branchements électriques						
Alternative de chauffage	Tension principale	Puisissance de chauffage		Puisissance totale kW	Fusible recommandé A	
		Hz	kW			
Chauffé électriquement*	220-240V 3 ~	50/60	9,0	10,0	25	
	380-415V 3N/3 ~	50/60	9,0/13,5/18,0	10,0/14,5/19,0	16/25/32	
	440V 3 ~	60	9,0/13,5/18,0	10,0/14,5/19,0	16/20/32	
	480V 3 ~	60	9,0/13,5/18,0	10,0/14,5/19,0	16/20/25	
Chauffé au gaz**	220-480V 1/1N/3/3N ~	50/60	-	2,0	10	

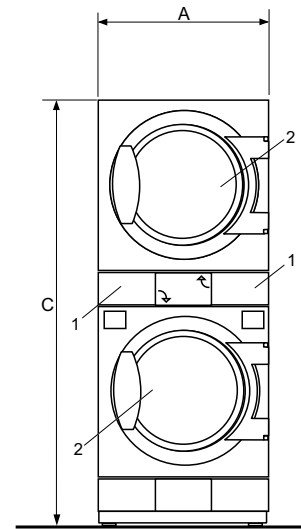
\* Par machine de l'ensemble superposé.

\*\* Ensemble de machines complet.

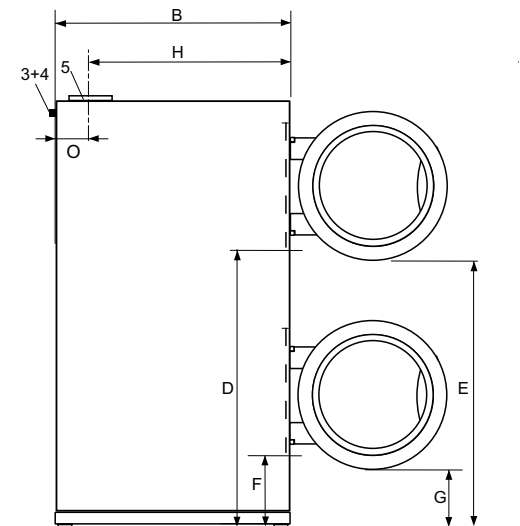
Raccordement de gaz et d'air			TD6-17S
Gaz		ISO 7/1-R	1/2"
Pression du gaz	Gaz naturel	Pa	2000
		mbar	20
Propane		Pa	2800-5000
		mbar	28-50
Sortie d'air		ø mm	200
Air évacué, gaz/él		m <sup>3</sup> /h	600
Chute de pression gaz/él		Max. Pa	400
Niveaux sonores			
Niveau de pression/puissance acoustique au séchage*		dB(A)	76/60
Déperdition calorifique			
% de la puissance installée, max			15
Emballage**			
		net, kg	289
		avec caisse, m <sup>3</sup>	2.03
Dimensions en mm			
A	Largeur		790
B	Profondeur		1115
C	Hauteur		1940
D			1270
E			1210
F			320
G			260
H			905
I			140
J			1930
K			30
L			105
M			1840
N			740
O			210
1	Bandeau de commande		
2	Ouverture de la porte ø 580 mm		
3	Raccordement électrique,		
4	Raccord du gaz		
5	Raccord d'évacuation		

\* Niveau de puissance acoustique mesuré selon ISO 60704.

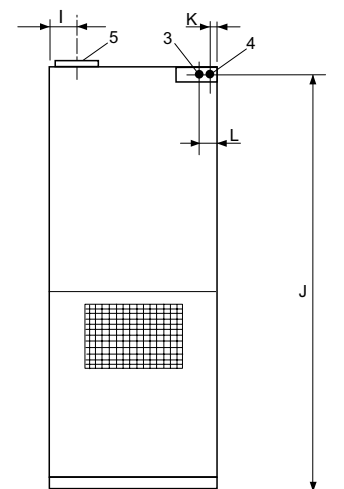
\*\* Données moyennes. Le poids en caisse/le volume emballé dépendent de la configuration. Contactez la logistique pour des mesures exactes.



Avant



Côté gauche



Arrière

