

# Séchoir rotatif

## TD6-14



**Séchoir offrant des économies exceptionnelles et une utilisation sans effort**



### Une conception centrée sur l'humain

Un design ergonomique certifié avec une approche axée sur le facteur humain pour une expérience utilisateur hors du commun

- Filtre à peluches
- Ergonomie : Le tiroir du filtre horizontal se trouve dans une position facilitant l'accès et le nettoyage sans devoir se pencher



### Economies à long terme

Fonctions innovantes pour gagner du temps et de l'argent et adopter un mode de vie durable

- Moisture Balance (Système de supervision de l'humidité résiduelle) (option)
- Système permettant de stopper le processus de séchage au bon moment pour réaliser des économies d'énergies



### Maîtrise totale

Accès des données à distance pour maîtriser les performances de vos équipements où que vous soyez. Prenez le contrôle de votre activité avec OnE Laundry - l'assistant personnel pour la gestion des paramètres d'hygiène, des process ou bien des revenus générés (option)



### Productivité exceptionnelle

Séchez plus de linge en moins de temps : une avancée qui change la donne

- Tambour à inversion de sens
- Réduit les faux plis et le temps de séchage pour un résultat efficace et uniforme



### Global Advanced Hygiene

Module de programmes Global Advanced Hygiene\* avec réduction prouvée de niveau 6 log\*\*, désinfection des textiles à travers le processus de lavage, conformément aux critères de toutes les normes locales approuvées

### Principaux accessoires et options

- Porte froide, permet d'éviter les brûlures et le transfert de chaleur dans la pièce
- Lagoon Advanced Care
- Drum Speed Control (Contrôle de la vitesse) ajuste la vitesse de rotation du tambour pour une meilleure diffusion de la chaleur et un résultat optimum
- Porte, panneaux frontaux ou latéraux disponibles en acier inoxydable
- Raccordement au système de réservation/paiement ou au monnayeur à jetons
- Adaptive Fan Control règle automatiquement la vitesse de ventilation pour faciliter le flux d'air afin d'économiser de l'énergie et optimiser le temps de séchage. (Disponible uniquement sur les séchoirs à chauffage électrique)



Les images fournies ont uniquement pour but de représenter le produit ; des différences peuvent donc exister. Pour obtenir le design de porte, il faut ajouter le verre isolant.

\* Programmes disponibles dans la bibliothèque standard de tous les produits, à l'exception des produits destinés aux segments spécifiques ne permettant pas le contrôle de la température de l'eau.

\*\* La réduction log 6 équivaut à une baisse de 99,9999 % de l'infectiosité. L'efficacité de la réduction du SARS-CoV-2 et d'autres pathogènes pendant le processus a été confirmée par l'institut RISE (The Research Institute of Sweden) sur la base des données laboratoires d'Electrolux Professional.

Caractéristiques principales			TD6-14				
Capacité,	coefficient de remplissage 1:18	kg/lb	14.2/31.3				
	coefficient de remplissage 1:22	kg/lb	11.6/25.6				
Volume du tambour		litre	255				
Diamètre du tambour		mm	755				
Chauffage,	électricité	kW	6.0/9.0/13.5				
	gaz	BTU/h (kW)	46000 (13.5)				
	vapeur à 700 kPa	kW	15.0				
<b>Consommation*</b>			Él. 6.0 kW	Él. 9.0 kW	Él. 13.5 kW	Gaz	Vapeur
Temps total pleine charge		min	50	35.6	25.6	27.9	27.1
Consommation d'énergie pleine charge		kWh	5.5	5.7	5.8	6.5	7.1
Evaporation		g/min	115	163	226	208	214
Energie kWh/litre d'eau évaporée		kWh/l	0.96	0.99	1.00	1.12	1.23

\* Pour une charge 1:22, 100% coton et une humidité initiale de 50 % séchée à 0 %.

Branchements électriques					
Alternative de chauffage	Tension principale	Puissance		Fusible recommandé	
		Hz	de chauffage kW		Puissance totale kW
Chauffé électriquement	220-240V 1 -	50/60	6.0	7.0	32
	220-230V 3 -	50/60	9.0/13.5	10.0/14.5	32/50
	240V 3 -	50/60	9.0/13.5	10.0/14.5	25/32
	380-415V 3N -	50/60	9.0/13.5	10.0/14.5	16/25
	440V 3 -	50/60	9.0/13.5	10.0/14.5	16/20
	480V 3 -	60	9.0/13.5	10.0/14.5	16/20
Chauffé au gaz / À chauffage à vapeur	220-240V 1 -	50/60	*	1.2	10
	220-240V 3 -	50/60	*	1.0	10
	380-415V 3N -	50/60	*	1.0	10
	440V 3 -	50/60	*	1.0	10
	480V 3 -	60	*	1.0	10

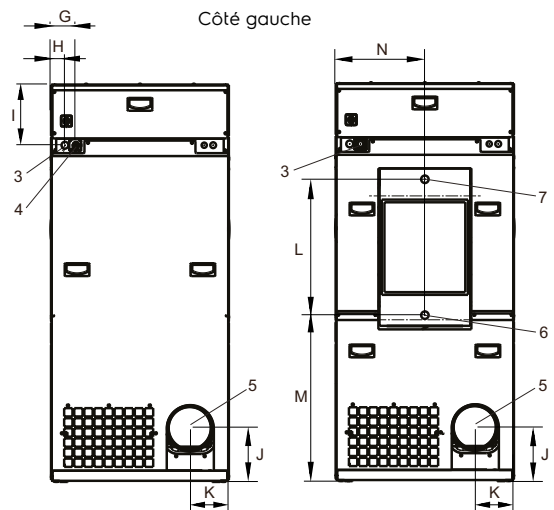
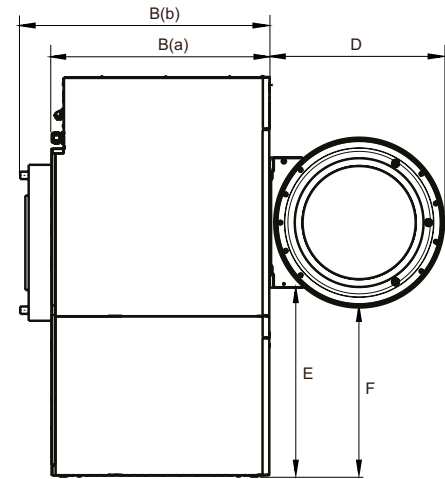
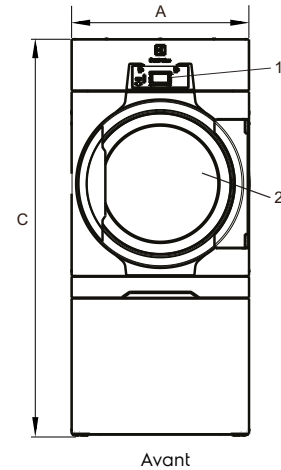
\* Dans ces cas, la puissance totale et le fusible préconisé ne dépendent pas de la puissance de chauffage.

Raccordement de vapeur, de gaz et d'air			TD6-14	
Vapeur	ISO 7/1-R		1"	
Pression de la vapeur	kPa		100-1000	
Consommation de vapeur	kg/h		65	
Condensat	ISO 7/1-R		1"	
Gaz	ISO 7/1-R		1/2"	
Pression du gaz	Gaz naturel	Pa	2000	
		mbar	20	
		Propane	Pa	2800-5000
Sortie d'air		mbar	28-50	
		ø mm	200	
		Air évacué,	m <sup>2</sup> /h	260
Chute de pression	él. 6.0/9.0 kW	Max. Pa	gaz 13.5 kW	360
			vapeur 15.0 kW	420
			él. 6.0/9.0 kW	750
			él./gaz 13.5 kW	650
	vapeur 15.0 kW		650	
Niveaux sonores				
Niveau de pression/puissance acoustique au séchage*	dB(A)		72/56	
Déperdition calorifique				
% de la puissance installée, max			15	
Emballage**				
Poids	kg		222	
Volume emballé	avec caisse, m <sup>3</sup>		1.70	
Dimensions en mm				
A	Largeur		790	
B(a)	Profondeur, él. et gaz		965	
B(b)	Profondeur, vapeur		1105	
C	Hauteur		1770	
D			775	
E			835	
F			750	
G			110	
H			60	
I			270	
J			240	
K			175	
L			605	
M			740	
N			395	
1	Bandeau de commande			
2	Ouverture de la porte ø 580 mm			
3	Connexion électrique sur les machines à chauffage à gaz			
4	Raccordement de gaz/Connexion électrique sur les machines à chauffage électrique			
5	Raccordement de l'évacuation			
6	Raccordement du condensat			
7	Raccord de vapeur			

Panneaux avant et latéraux en gris argenté et bleu foncé (échantillons de couleurs disponibles à la commande - Référence 472998313).

\* Niveau de puissance acoustique mesuré selon ISO 60704.

\*\* Données moyennes. Le poids en caisse/le volume emballé dépendent de la configuration. Contactez la logistique pour des mesures exactes.



El. /gaz

Vapeur

Arrière