

Séchoir rotatif

TD6-10



Séchoir offrant des économies exceptionnelles et une utilisation sans effort



Une conception centrée sur l'humain

Un design ergonomique certifié avec une approche axée sur le facteur humain pour une expérience utilisateur hors du commun

- Ouverture de porte réversible pour une plus grande ergonomie d'utilisation
- Pièces vitales facilement accessibles depuis l'avant ou l'arrière de la machine pour une maintenance simplifiée



Economies à long terme

Fonctions innovantes pour gagner du temps et de l'argent et adopter un mode de vie durable

- Contrôle de l'humidité (en option)
Interrompt le processus de séchage au bon moment pour réduire les dépenses énergétiques



Maîtrise totale

Accès des données à distance pour maîtriser les performances de vos équipements où que vous soyez. Prenez le contrôle de votre activité avec OnE Laundry - l'assistant personnel pour la gestion des paramètres d'hygiène, des process ou bien des revenus générés (option)



Productivité exceptionnelle

Séchez plus de linge en moins de temps : une avancée qui change la donne

- Tambour à inversion de sens
Réduit au minimum les faux plis et le temps de séchage pour un séchage efficace et uniforme, avec 2 charges pleines par heure



Global Advanced Hygiene

Module de programmes Global Advanced Hygiene* avec réduction prouvée de niveau 6 log**, désinfection des textiles à travers le processus de lavage, conformément aux critères de toutes les normes locales approuvées

Principaux accessoires et options

- Châssis en acier inoxydable
- Raccordement au système de réservation/paiement ou au monnayeur à jetons
- Tambour et panneau frontal en acier inoxydable



Les images fournies ont uniquement pour but de représenter le produit ; des différences peuvent donc exister.

* Programmes disponibles dans la bibliothèque standard de tous les produits, à l'exception des produits destinés aux segments spécifiques ne permettant pas le contrôle de la température de l'eau.

** La réduction log 6 équivaut à une baisse de 99,9999 % de l'infectiosité. L'efficacité de la réduction du SARS-CoV-2 et d'autres pathogènes pendant le processus a été confirmée par l'institut RISE (The Research Institute of Sweden) sur la base des données laboratoires d'Electrolux Professional.

Caractéristiques principales			TD6-10			
Capacité,	coefficient de remplissage 1:18	kg/lb	10.6/23			
	coefficient de remplissage 1:22	kg/lb	8.6/19			
Volume du tambour		litre	190			
Diamètre du tambour		mm	680			
Chauffage,	électricité	kW	6.0/8.0			
	gaz	BTU/h (kW)	20500/27300 (6.0/8.0)			
Consommation*			Él. 6.0 kW	Él. 8.0 kW	Gaz 6.0 kW	Gaz 8.0 kW
Temps total pleine charge		min	35	27	36	29
Consommation d'énergie pleine charge		kWh	3.45	3.53	3.67	3.74
Evaporation		g/min	102	129	106	131
Energie kWh/litre d'eau évaporée		kWh/l	0.92	0.94	-	-

* Pour une charge 1:22, 100% coton et une humidité initiale de 50 % séchée à 0 %.

Branchements électriques					
Alternative de chauffage	Tension principale	Puissance		Fusible recommandé	
		Hz	de chauffage kW		Puissance totale kW
Chauffé électriquement	220-240V 1/1N -	50/60	6,0/8,0	6,4/8,4	32/50
	220-240V 3 -	50/60	6,0/8,0	6,4/8,4	20/25
	380-415V 3N/3 -	50/60	6,0/8,0	6,4/8,4	10/16
	440V 3 -	60	6,0/8,0	6,4/8,4	10/16
	480V 3 -	60	6,0/8,0	6,4/8,4	10/16
	115V 3 -	60	4,1	4,5	25
Chauffé au gaz	220-480V 1/1N/3/3N -	50/60	*	0,4	10

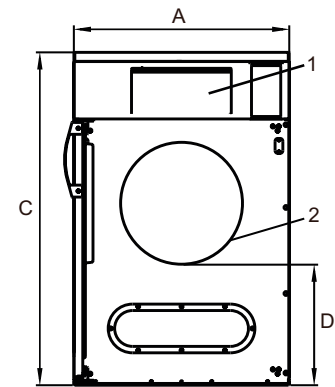
* La puissance totale et le fusible préconisé ne dépendent pas de la puissance de chauffage.

Raccordement de gaz et d'air			TD6-10
Gaz	ISO 7/1-R		1/2"
Pression du gaz	Gaz naturel	Pa	2000
		mbar	20
	Propane	Pa	2800-5000
		mbar	30
Sortie d'air		ø mm	125
Air évacué	6,0 kW	m ³ /h	270
	8,0 kW		290
Chute de pression	6,0 kW	Max. Pa	380
	8,0 kW		350
Niveaux sonores			
Niveau de pression/puissance acoustique au séchage*		dB(A)	67/53
Déperdition calorifique			
% de la puissance installée, max			15
Emballage**			
Poids	kg net		99
Volume emballé	m ³		0.83
Dimensions en mm			
A	Largeur		720
B(a)	Profondeur (Gaz)		805
B(b)	Profondeur (Électricité)		765
B(c)	Profondeur		750
C	Hauteur		1115
D			405
E			45
F			180
G			90
H			115
I			80
J			560
1	Panneau de commande		
2	Ouverture de la porte ø 400 mm		
3	Branchement électrique		
4	Raccord du gaz		
5	Raccord d'évacuation		

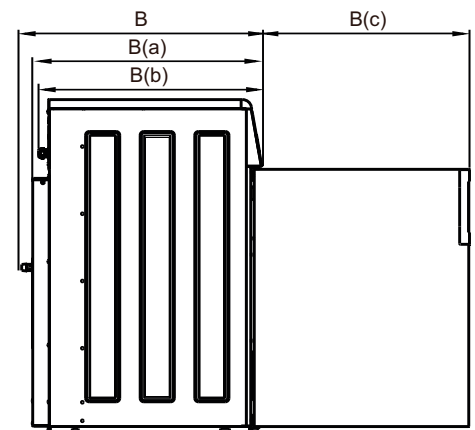
Panneau avant et panneaux latéraux en gris argenté et poignée de porte en bleu foncé (échantillons de couleurs disponibles sur commande - Référence 472998313).

* Niveau de puissance acoustique mesuré selon ISO 60704.

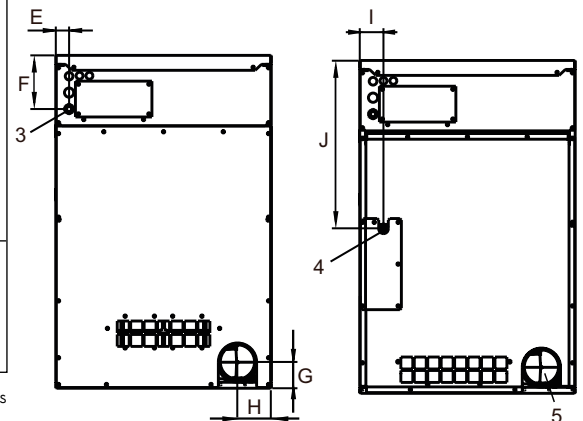
** Données moyennes. Le poids en caisse/le volume emballé dépendent de la configuration. Contactez la logistique pour des mesures exactes.



Avant



Côté gauche



Él

Gaz

Arrière